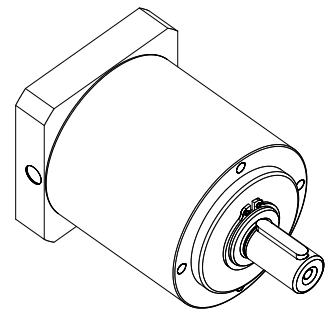
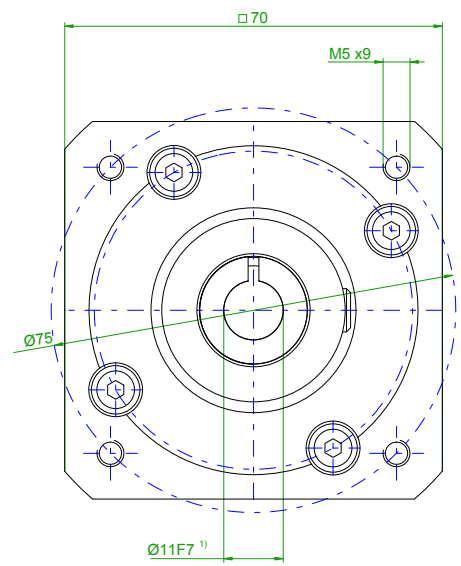
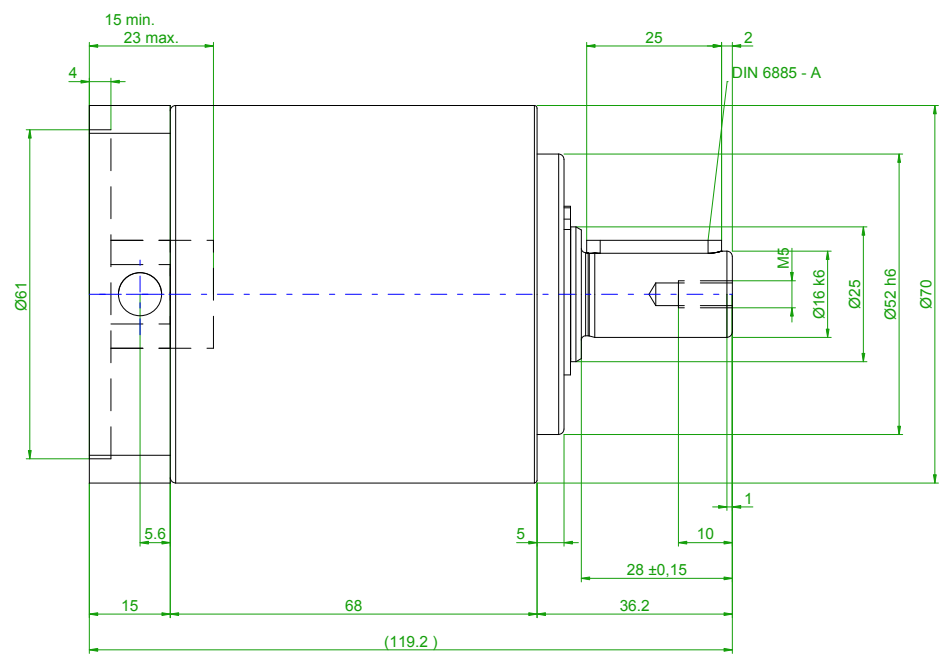
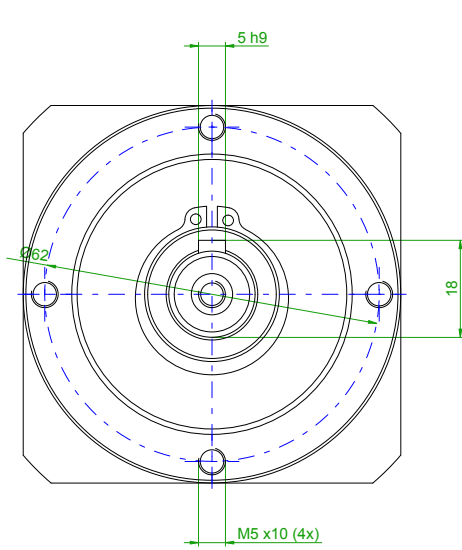


This drawing is our intellectual property and is only issued for exclusively personal and confidential use. It may not be copied, reproduced, disclosed or made available to third parties in any form whatsoever without our written permission.



1) Motorwellenpassung prüfen / Check motor shaft fit

Technische Änderungen vorbehalten / Technical modifications reserved

Betriebsanleitung unter [www.wittenstein-alpha.de](http://www.wittenstein-alpha.de) / Operating manual on [www.wittenstein-alpha.de](http://www.wittenstein-alpha.de)

Nicht tolerierte Maße sind Nennmaße / Non-toleranced dimensions are nominal dimensions

Anbauteile / mounting parts		
Adapterplatte adapter plate	MN	10000811
Distanzhülse bushing	MN	10001216

gez/draft	Automatisch erstellt/automatically generated		 Masstab Scale <b>auto</b>	 <b>WITTENSTEIN</b> alpha GmbH Igersheim - Germany
Datum/date	10.11.2017			
Eigentumsvorbehalt nach DIN 34 beachten !	Observe copyright note according to DIN 34 !			
Benenn. Descr.	LP070S-MF1-10-1D1-3S			
Kommentar Note	ABB - SDM261-000N6-070/40			
MN	10026149	DIN A3	Urspr./Ref-Drwg:	CAD-Generator V2.0
			Blatt/Sheet:	1

Diese Zeichnung ist unser geistiges Eigentum und wird nur zum ausschließlichen persönlichen, vertraulichen Gebrauch ausgestellt. Sie darf ohne unsere schriftliche Genehmigung weder kopiert, noch vervielfältigt, noch in irgend einer Form Dritten mitgeteilt oder zugänglich gemacht werden.