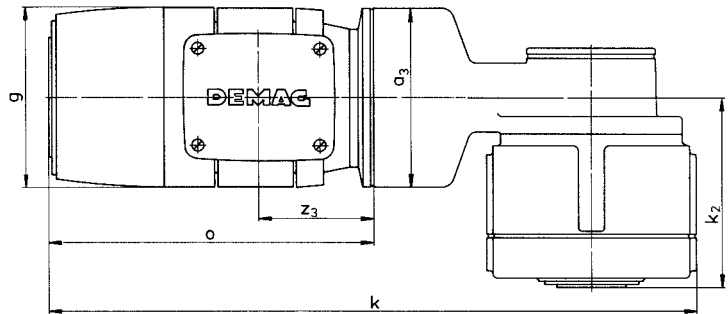
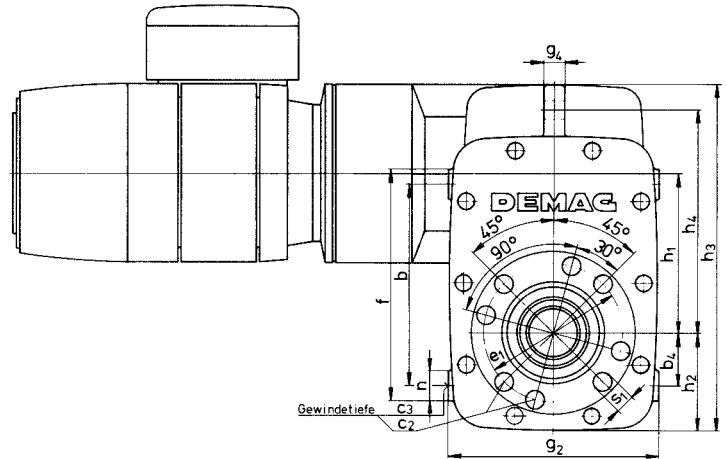
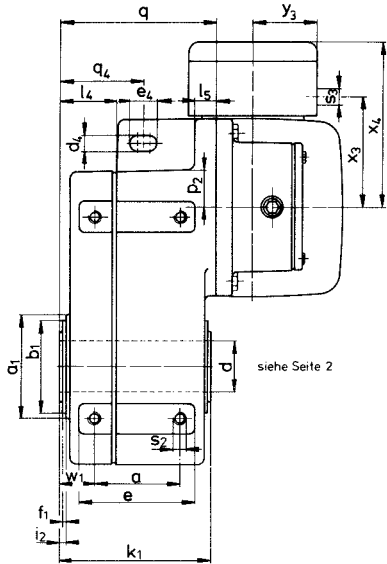




Maße in mm

**Aufsteck-Fahrtrieb mit Drehmomentstütze M**



Baugröße		a	a1	a3	b	b1j6	b4	c2	c3	d4	e	e1	e4	f	f1	g	g2	g4	h1	h2	h3	h4	i2		
AFW 06	KB 71	A														140									
		B																							
	KB 80	A	68	128	140	158	80	41	18	18	14	92	108	24	182	3,5	158	164	16	125	76	271	175	8,5	
		B																							
	KB 90	A															178								
		B																							

Baugröße		k	k1	k2	l4	l5	n	o	p2	q	q4	s1	s2	s3	w1	x3	x4	y3	z3	Gewicht in kg			
Getriebe	Motor																			KBA	KBF		
AFW 06	KB 71	A	506					254															
		B	526					274													88	9,5	11
	KB 80	A	550	121	152	46	17,3	24	298	29	124	67	M10	M10	Pg 16	27,5	103	141	50	95	14	17,5	
		B	565						313													15,5	—
	KB 90	A	580						328													19	23,5
		B	596						344												105	21,5	—

Nachdruck, auch auszugsweise, nur mit Genehmigung der Mannesmann Demag Fördertechnik, Wetter (Ruhr)

Printed in West-Germany

x = Änderungen gegenüber vorheriger Ausgabe

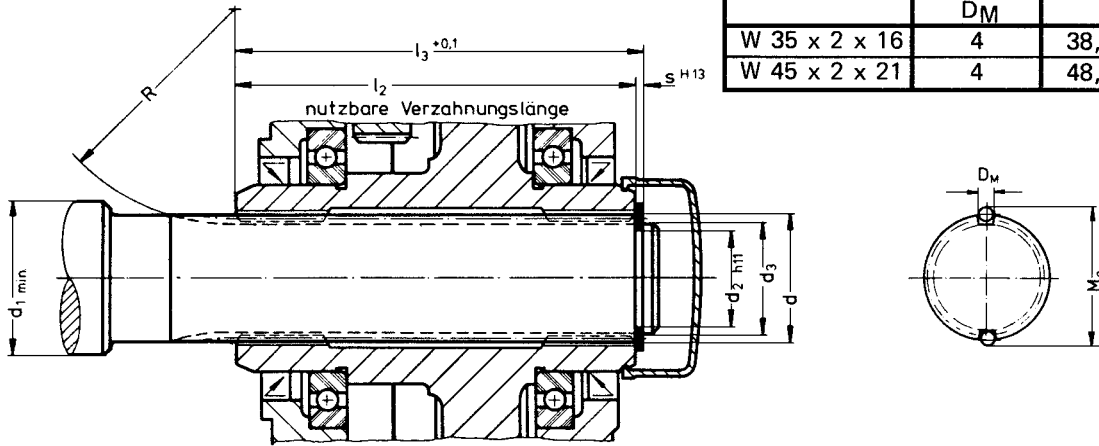
7551 Serienbetreuung Hebezeuge und Komponenten

Klass.-Nr.  
**714 IS 913.25**

Änderungen vorbehalten

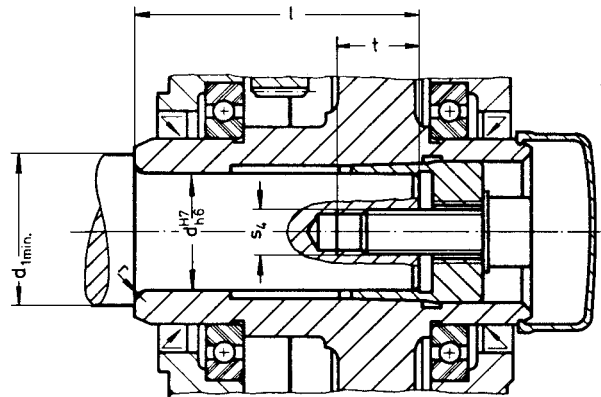
**Zahnwellen-Verbindung**

Bezeichnung der Zahnwelle	Ø Meßrollen $D_M$	Prüfmaß über Rollen bei Außenverzahnung $M_e$
W 35 x 2 x 16	4	38,87 - 0,03
W 45 x 2 x 21	4	48,75 - 0,03



Getriebe	Zahnwellen-Verbindung nach DIN 5480 flanken-zentriert d	Größe	d1 min.	d2	d3	l2	l3	R	s
AFW 06	W 35 x 2 x 16	35	40	28	30	121	123	40	1,6
	W 45 x 2 x 21	45	50	37,5	40			57,5	1,85

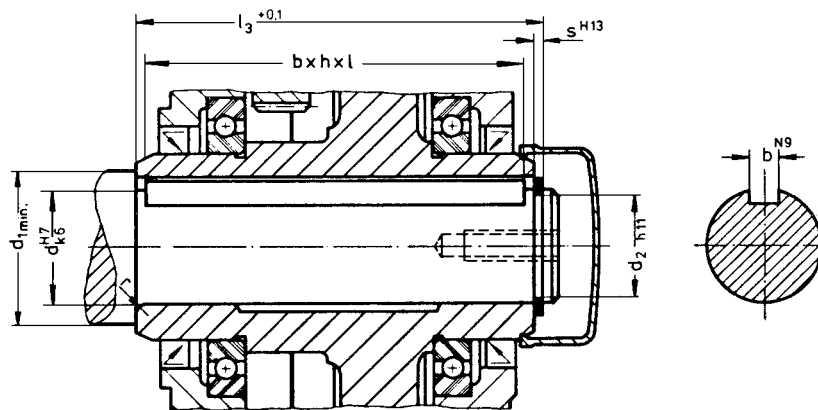
**Spannkegel**



Getriebe	Wellendurchmesser		Wellenstumpf		Gewindebohrung $s_4$	Anziehdrehmoment Nm	Zylinderschraube DIN 912	Gewindetiefe t
	d	d1 min.	l	r max.				
AFW 06	38	48	86	1,5	M 16 <sup>1)</sup>	290	M 16 x 45	24

1) 3 Gewindebohrungen am Umfang, Lochkreis  $\phi$  26

**Paßfeder**



Getriebe	Wellendurchmesser		Paßfeder nach DIN 6885 Blatt 1 $b \times h \times l$	Wellenstumpf			
	dk6	d1 min.		l3	s	r max.	d2
AFW 06	40	50	A 12 x 8 x 110	123	1,85	1,5	37,5