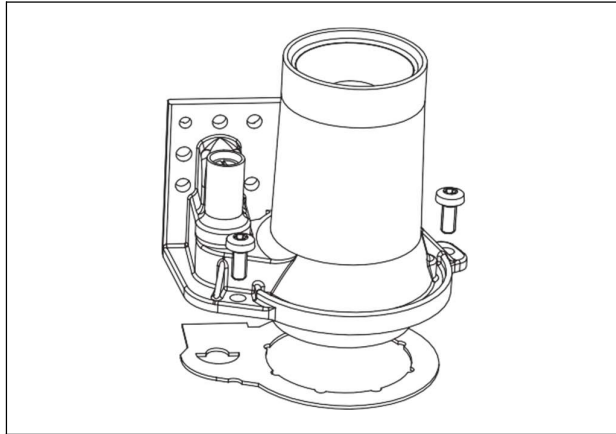


## 45.900.444-/45.900.446-

### VENTURI MANIFOLD

#### INSTRUCTION SHEET



## SPECIFICATIONS

### Model:

#### Gas control

VK41..F/VK81..F: fast opening gas control with integrated 1 : 1 gas air regulation and venturi manifold

Venturimanifold 45.900.444-see table 1.

Venturimanifold 45.900.446-see table 2.

Table 1:

Code <sup>1)</sup>	Inlet and outlet code <sup>2)</sup>	Reference load <sup>3)</sup>
x01	001	56 kW
x02	002	40 kW
x03	003	27 kW

Table 2:

Code <sup>1)</sup>	Inlet and outlet code <sup>2)</sup>	Reference load <sup>3)</sup>
x50 <sup>*)</sup>	050	82 kW
x51	051	72 kW
x52	052	46 kW
x53	053	34 kW
x55	055	16 kW

- 1) x = 0: **with** gasket and screws  
x = 2: **without** gasket and screws
- 2) The inlet and outlet codes are visible on the top and bottom plastic parts.
- 3) The reference load is the gross boiler load at which the venturi has an overall pressure drop of 450 Pa.
- \*) Only suitable in specially adapted applications.

## APPLICATION

The venturi manifold system is a gas/air mixing unit that allows modulation of a premix burner with constant gas/air ratio down to 20 % of maximum load. It is to be used in combination with a fan and a Resideo 1:1 regulating gas valve.

The modulation is accomplished by changing the fan speed.

The outlet pressure of the gas valve is regulated to ambient pressure by the gas valve.

The venturi generates a negative pressure against ambient by which the gas is drawn through the gas valve outlet.

## DESCRIPTION

The venturi manifold system is designed to be fitted in up to eight positions on a specially adapted DC fan, using two supplied M5 thread forming screws.

The manifold is sealed with a gasket that is supplied with the assembly.

The gas valve can be fitted directly on the manifold assembly in horizontal and vertical position with both the side outlet and the end outlet.

Four screws and a special NBR gasket are used for the end outlet version.

Three screws and a special sealing ring are used for the side outlet version.

The venturi manifold can be trimmed to the correct gas/air ratio by turning the throttle screw.

## Contents

English .....	Page 1
Deutsch .....	Seite 3
Nederlands .....	Bladzijde 5
Italiano .....	Pagina 7
Français .....	Page 9

## Dimensions

See fig. 1.

## Ambient temperature

-15 ... 70°C

## Gas valve connection

A flange connection set is required to mount the manifold assembly onto the gas valve. (See accessories)

## Minimum load

The minimum load for which the unit can be used is 20 % of the reference load.

## Material

Housing: ZnAl4Cu1 (Z410, Zamac Z5)  
Venturi: statically dissipative POM  
Throttle screw: brass  
Fan plate gasket: cork nitrile rubber  
Seals: rubber (NBR)

# INSTALLATION

## IMPORTANT

*Take care that installer is a trained and experienced service person.*

*Turn off gas supply before starting installation.*

## Mounting

- Mount the gas valve onto the manifold assembly using the correct flange connection set.
- Place the gasket on the fan plate. Use the protrusions on the mounting plate of the fan as a positioning guide.
- Check for correct positioning.
- Place the gas valve manifold assembly over the gasket.
- Check for correct positioning and secure the assembly by tightening the two thread forming screws.
- Mount the fan according to the manufacturer's instructions.
- Apply gas and electrical connections to the gas valve according to Product Handbook EN2R-9004.

# ADJUSTMENTS AND CHECKOUT

## Adjustment

- Start-up appliance in order to have gas input to burner.
- Check gas input to the appliance using a pressure gauge (resolution of 1 Pa (0.01 mbar) or better) connected to the outlet pressure tap.
- Put CO<sub>2</sub> meter probe (inaccuracy < 0.1%) into exhaust gas outlet.
- Screw throttle adjustment screw approx. half way down (about 10 mm turned down).
  1. Start appliance
  2. Run appliance at maximum load.
  3. Observe CO<sub>2</sub> meter and adjust throttle screw until CO<sub>2</sub> percentage is at nominal value. Turn throttle screw clockwise to reduce gas flow and CO<sub>2</sub> percentage
  4. If appliance does not start, turn throttle screw three turns counter clockwise and repeat starting procedure.
  5. Keep appliance running until completely stabilised, accurate adjustment when necessary.
  6. Set appliance to minimum load.
  7. Check offset pressure according to the manufacturer's instructions.

- Repeat from 1 to 6 inclusive when adjustment of offset pressure was necessary.

After adjustments are made, stop appliance, disconnect pressure gauge and CO<sub>2</sub> meter and tighten outlet pressure tap.

## Final checkout of the installation

After any adjustment, set appliance in operation.

Observe several complete cycles to ensure that all burner components function correctly.

# ACCESSORIES

## Accessories for VK41..V/VK81..V series gas controls (to be ordered seperately)

Sealing ring and screws for mounting onto side outlet:

order number (qty 192)..... 45900.444-101

Gasket and screws for mounting onto end outlet:

order number (qty 192)..... 45.900.444-102

Sealing ring for mounting onto side outlet:

order number (qty 1000)..... 45.900.444-103

Gasket for mounting onto fan:

order number (qty 100)..... 45.900.444-104

Gasket for mounting onto fan:

order number (qty 1000)..... 45.900.444-105

Screws for mounting venturi onto fan:

order number (qty 1000)..... 45.900.444-106

**Table 3: Orifice for LPG application**

Code venturi	Orifice dia (mm)	Packing quantity	Order number
x01	6.0	100	45.900.444-110
x02	5.2	100	45.900.444-107
x03	4.15	100	45.900.444-109
x50	6.8	100	45.900.444-111
x51	6.8	100	45.900.444-111
x52	5.2	100	45.900.444-107
x55	4.4	100	45.900.444-113

# 45.900.444-/45.900.446-

## VENTURI-VERTEILERROHR

### VERWENDUNG

Beim Venturi-Verteilerrohrsystem handelt es sich um einen Gas-Luft-Mischer, der die Modulation eines Vormischbrenners mit konstantem Gas-Luft-Verhältnis bis herunter zu 20 % der Höchstlast erlaubt. Dieses System wird in Verbindung mit einem Ventilator und einem Gasventil mit 1:1-Regelung von Resideo eingesetzt.

Die Modulation erfolgt durch eine Änderung der Ventilatorzahl.

Der Ausgangsdruck des Gasventils wird vom Gasventil auf den Umgebungsdruck geregelt.

Das Venturi-Verteilerrohr erzeugt einen Unterdruck gegenüber dem Umgebungsdruck, wodurch das Gas durch den Ausgang des Gasventils gesaugt wird.

### BESCHREIBUNG

Das Venturi-Verteilerrohrsystem lässt sich in bis zu acht Positionen an einen eigens zu diesem Zweck modifizierten Gleichstrom-Ventilator anbauen. Dazu werden zwei M5-Gewindeschneidschrauben mitgeliefert.

Das Verteilerrohr wird mit einer mit der Baugruppe mitgelieferten Dichtung abgedichtet.

Das Gasventil lässt sich sowohl in horizontaler als in vertikaler Lage und sowohl mit dem seitlichen Ausgang als mit dem Endausgang direkt an die Verteilerrohr-Baugruppe anbauen. Für die Endausgangs-Ausführung werden vier Schrauben und eine spezielle NBR-Dichtung benutzt.

Für die Seitenausgangs-Ausführung werden drei Schrauben und ein spezieller Dichtring benutzt.

Das Venturi-Verteilerrohr lässt sich mit der Drosselschraube genauestens auf das richtige Gas-Luft-Verhältnis regeln.

### TECHNISCHE DATEN

#### Typenübersicht:

##### Gasregler

VK41..F/VK81..F: Schnellöffnungs-Gasregler mit integrierter 1 : 1 Gas-Luft-Regelung und Venturi-Verteilerrohr

Venturi-Verteilerrohr 45.900.444- siehe Tabelle 1.

Venturi-Verteilerrohr 45.900.446- siehe Tabelle 2.

Table 1:

Code <sup>1)</sup>	Eingangs- und Ausgangs-Code <sup>2)</sup>	Referenzlast <sup>3)</sup>
x01	001	56 kW
x02	002	40 kW
x03	003	27 kW

Table 2:

Code <sup>1)</sup>	Eingangs- und Ausgangs-Code <sup>2)</sup>	Referenzlast <sup>3)</sup>
x50 <sup>*</sup> )	050	82 kW
x51	051	72 kW
x52	052	46 kW
x53	053	34 kW
x55	055	16 kW

- 1) x = 0: **mit** Dichtung und Schrauben  
x = 2: **ohne** Dichtung und Schrauben
- 2) Die Eingangs- und Ausgangs-Codes befinden sich auf den oberen und unteren Kunststoffteilen.
- 3) Die Referenzlast ist die Brutto-Kessellast, bei der es im Venturi-Verteilerrohr einen Gesamt-Druckabfall von 450 Pa gibt.

\*) Nur geeignet für speziell modifizierte Anwendungen.

## Abmessungen

Siehe Abbildung 1., Seite 11

## Umgebungstemperatur

-15 ... 70°C

## Gasventil-Anschluß

Zur Montage der Verteilerrohr-Baugruppe an das Gasventil bedarf es eines Flanschverbindungsatzes. (Siehe Zubehör.)

## Mindestlast

Die Mindestlast, für die die Einheit ausgelegt ist, beträgt 20 % der Referenzlast.

## Werkstoff

Gehäuse: Zink (Zamac Z4)  
Venturi-Verteilerrohr: elektrostatisk ableitendes POM  
Drosselschraube: Messing  
Ventilatorplatten-Dichtung: Kork-Nitrilkautschuk  
Dichtungen: Gummi (NBR)

# EINBAU

## WICHTIG

*Der Installateur soll ein gut ausgebildeter und erfahrener Wartungstechniker sein.*

*Vor dem Einbau ist unbedingt die Gaszufuhr abzusperren.*

### Einbau

- Montieren Sie das Gasventil mit Hilfe des richtigen Flanschverbindungsatzes am Verteilerrohr.
- Versehen Sie die Ventilatorplatte mit der Dichtung. Die vorstehenden Teile der Ventilator-Montageplatte als Führungshilfe benutzen.
- Prüfen Sie auf richtige Lage.
- Ordnen Sie das Verteilerrohr samt Gasventil auf der Dichtung an.
- Prüfen Sie auf richtige Lage und sichern Sie die Baugruppe durch Anziehen der beiden Gewinde-schneidschrauben.
- Montieren Sie den Ventilator anhand der Einbauanleitung des Herstellers.
- Schließen Sie die Gaszufuhr und die Stromversorgung gemäß Produkthandbuch EN2R-9004 an das Gasventil an.

# EINSTELLEN UND ÜBERPRÜFEN

### Einstellen

- Schalten Sie das Gerät ein, damit das Gas zum Brenner strömt.
- Kontrollieren Sie die Gaszufuhr zum Gerät, indem Sie am Ausgangsdruckanschluß ein Manometer mit einer Auflösung von mindestens 1 Pa (0,01 mbar) anschließen.
- Stecken Sie die CO<sub>2</sub>-Meßsonde (Fehlergrenze < 0,1 %) in den Abgasaustritt.
- Drehen Sie die Stellschraube ungefähr bis zur Hälfte hinein (d.h. ca. 10 mm hineinschrauben).
  1. Das Gerät einschalten.
  2. Das Gerät unter Höchstlast fahren.
  3. Den Wert am CO<sub>2</sub>-Meßgerät ablesen und die Stellschraube so lange drehen, bis der CO<sub>2</sub>-Anteil den Nennwert erreicht. Die Stellschraube im Uhrzeigersinn drehen, um den Gasvolumenstrom zu drosseln und den CO<sub>2</sub>-Anteil zu verringern.

4. Läßt sich das Gerät nicht einschalten, dann die Stellschraube drei Umdrehungen im Gegenuhrzeigersinn drehen und den Einschaltvorgang wiederholen.
  5. Das Gerät eingeschaltet lassen, bis es sich völlig stabilisiert hat; falls erforderlich feiner einstellen.
  6. Das Gerät auf Mindestlast einstellen.
  7. Die Druckdifferenz anhand der Herstelleranweisungen prüfen.
- Wiederholen Sie die Schritte 1 bis 6, wenn die Druckdifferenz korrigiert werden mußte.

Nachdem Sie sämtliche Einstellungen vorgenommen haben, Schalten Sie das Gerät aus, trennen das Manometer und das CO<sub>2</sub>-Meßgerät vom Anschluß und stöpseln den Ausgangsdruckanschluß ab.

### Endprüfung der Anlage

Setzen Sie das Gerät nach jeder Einstellung in Betrieb. Prüfen Sie den Verlauf mehrerer vollständiger Arbeitszyklen, um sicherzustellen, daß sämtliche Brennerbauteile ordnungsgemäß funktionieren.

# ZUBEHÖR

### Zubehör für Gasregler der Baureihe VK41..V/VK81..V

#### (getrennt zu bestellen)

Dichtring und Schrauben für die Montage am seitlichen Ausgang:

Bestellnummer (192 Stück) ..... 45.900.444-101

Dichtung und Schrauben für die Montage am Endausgang:

Bestellnummer (192 Stück) ..... 45.900.444-102

Dichtring für die Montage am seitlichen Ausgang:

Bestellnummer (1000 Stück) ..... 45.900.444-103

Dichtung für die Montage am Ventilator:

Bestellnummer (100 Stück) ..... 45.900.444-104

Dichtung für die Montage am Ventilator:

Bestellnummer (1000 Stück) ..... 45.900.444-105

Schraube für die Montage am Ventilator:

Bestellnummer (1000 Stück) ..... 45.900.444-106

Table 3: Düse für Flüssiggas-Verwendung

Venturi-Code	Anschluß-Durchmesser (mm)	Stückzahl	Bestellnummer
x01	6.0	100	45.900444-110
x02	5.2	100	45.900444-107
x03	4.15	100	45.900444-109
x50	6.8	100	45.900444-111
x51	6.8	100	45.900444-111
x52	5.2	100	45.900444-107
x55	4.4	100	45.900444-113

# 45.900.444-/45.900.446-

## VENTURIVERDEELSTUK

### TOEPASSING

Het venturiverdeelsysteem is een gas/luchtregelenheid waarmee een brander met voormenging met een constante gas/luchtverhouding tot 20% van de maximale belasting omlaag gemoduleerd kan worden. Dit systeem wordt toegepast in combinatie met een ventilator en een gasklep met 1:1-regeling van Resideo.

De modulatie vindt plaats door het toerental van de ventilator te veranderen.

De uitlaatdruk van de gasklep wordt door de gasklep op de omgevingsdruk geregeld.

Het venturiverdeelstuk zorgt voor een onderdruk ten opzichte van de omgevingsdruk, waardoor het gas door de uitlaat van de gasklep wordt gezogen.

### BESCHRIJVING

Het venturiverdeelsysteem kan in acht posities aan een speciaal voor dit doel gemodificeerde gelijkstroomventilator worden gemonteerd. Voor dit doel worden twee tapschroeven M5 meegeleverd.

Het verdeelstuk wordt met behulp van een meegeleverde pakkingring afgedicht.

De gasklep kan zowel in horizontale als in verticale positie en zowel met de zij-uitlaat als met de einduitlaat direct op het verdeelstuk worden gemonteerd.

Voor de einduitlaat-uitvoering worden vier schroeven en een speciale NBR-pakkingring gebruikt.

Voor de zij-uitlaat-uitvoering worden drie schroeven en een speciale pakkingring gebruikt.

Het venturiverdeelstuk kan met behulp van de stelschroef nauwkeurig op de juiste gas/luchtverhouding worden ingesteld.

### SPECIFICATIES

#### Type:

#### Gasregelaar

VK41..F/VK81..F: Snel openende gasregelaar met geïntegreerde 1 : 1 gas/luchtregeling en venturiverdeelstuk

Venturiverdeelstuk 45.900.444- zie tabel 1.

Venturiverdeelstuk 45.900.446- zie tabel 2.

Table 1:

Code <sup>1)</sup>	Inlaat- en uitlaatcode <sup>2)</sup>	Referentiebelasting <sup>3)</sup>
x01	001	56 kW
x02	002	40 kW
x03	003	27 kW

Table 2:

Code <sup>1)</sup>	Inlaat- en uitlaatcode <sup>2)</sup>	Referentiebelasting <sup>3)</sup>
x50 <sup>*)</sup>	050	82 kW
x51	051	72 kW
x52	052	46 kW
x53	053	34 kW
x55	055	16 kW

1) x = 0: **met** pakkingring en schroeven

x = 2: **zonder** pakkingring en schroeven

2) De inlaat- en uitlaatcodes bevinden zich op de bovenste en onderste kunststofdelen.

3) De referentiebelasting is de bruto-ketelbelasting waarbij in het venturiverdeelstuk sprake is van een totale drukvermindering van 450 Pa.

\*) Alleen geschikt voor speciaal gemodificeerde toepassingen.

## Afmetingen

Zie afbeelding 1., bladzijde 11

## Omgevingstemperatuur

-15°C ... 70°C

## Gasklepaansluiting

Voor de montage van het verdeelstuk op de gasklep is een flensverbindingssset nodig. (Zie toebehoren.)

## Minimale belasting

De minimale belasting waarvoor deze eenheid is ontworpen, bedraagt 20 % van de referentiebelasting.

## Materiaal

Huis: zink (Zamac Z4)  
Venturiverdeelstuk: antistatisch POM  
Stelschroef: messing  
Pakkingring van ventilatorplaat: kurk-nitrilrubber  
Pakkingringen: rubber (NBR)

# MONTAGE

## BELANGRIJK

*Instellingen mogen allen verricht worden door bevoegde personen.*

*Sluit de gastoevoer af voordat u met de montage begint.*

### Montage

- Monteer het gasregelblok op het verdeelstuk met behulp van de juiste flensverbindingssset.
- Plaats de pakkingring op de ventilatorplaat. Gebruik de uitsteeksels op de montageplaat van de ventilator als geleider.
- Controleer of het geheel goed zit.
- Plaats het verdeelstuk met de gasklep op de pakkingring.
- Controleer of alles goed zit en zet dan het geheel vast door het aanhalen van de twee tapschroeven.
- Monteer de ventilator volgens voorschrift van de fabrikant.
- Sluit gas en stroom aan op het gasregelblok volgens het Product Handboek EN2R-9004.

# AFSTELLING EN CONTROLE

### Afstelling

- Zet het apparaat aan zodat er gas naar de brander stroomt.
- Controleer de gastoevoer naar het apparaat door een manometer (met een resolutie van ten minste 1 Pa (0,01 mbar)) aan te sluiten op de uitlaatdrukaansluiting.
- Steek de sonde van de CO<sub>2</sub> meter (onnauwkeurigheid < 0,1%) in de gasuitlaatopening.
- Draai de smookklepafstelschroef ongeveer tot halverwege naar binnen (ongeveer 10 mm indraaien).
  1. Laat het apparaat op maximale capaciteit werken.
  2. Lees de CO<sub>2</sub> meter af en verdraai de stelschroef tot het CO<sub>2</sub> percentage de nominale waarde bereikt heeft. Draai de stelschroef rechtsom om de gasstroom te verkleinen en het CO<sub>2</sub> percentage te verlagen.
  3. Als het apparaat weigert, de stelschroef drie slagen linksom draaien en de startprocedure herhalen.
  4. Laat het apparaat een tijd werken tot het volledig gestabiliseerd is en stel het zo nodig nauwkeuriger af.
  5. Stel het apparaat in op de minimale belasting.
  6. Controleer de drukafwijking volgens voorschrift van de

fabrikant.

- Herhaal de stappen 1 t/m 6 wanneer de drukafwijking bijgesteld moest worden.

Schakel het apparaat uit nadat de instellingen gereed zijn, verwijder de manometer en CO<sub>2</sub> meter en sluit de uitlaatdrukaansluiting.

### Eindcontrole

Stel het apparaat na iedere afstelling in bedrijf. Controleer het verloop van een aantal volledige cycli om na te gaan of alle onderdelen van de brander goed werken.

# TOEBEHOREN

## Toebehoren voor gasregelaars van de VK41..V/VK81..V serie (afzonderlijk te bestellen)

Afdichtingsring en schroeven voor montage op zij-uitlaat:

bestelnummer (192 stuks) ..... 45.900.444-101

Pakkingring en schroeven voor montage op einduitlaat:

bestelnummer (192 stuks) ..... 45.900.444-102

Afdichtingsring voor montage op zij-uitlaat:

bestelnummer (1000 stuks) ..... 45.900.444-103

Pakkingring voor montage op ventilator:

bestelnummer (100 stuks) ..... 45.900.444-104

Pakkingring voor montage op ventilator:

bestelnummer (1000 stuks) ..... 45.900.444-105

Schroeven voor montage op ventilator:

bestelnummer (1000 stuks) ..... 45.900.444-106

Table 3: Aansluiting voor LPG

Code venturi	Diam. aansl. (mm)	Aantal stuks	Bestelnummer
x01	6.0	100	45.900444-110
x02	5.2	100	45.900444-107
x03	4.15	100	45.900444-109
x50	6.8	100	45.900444-111
x51	6.8	100	45.900444-111
x52	5.2	100	45.900444-107
x55	4.4	100	45.900444-113

# 45.900.444-/45.900.446-

## COLLETTORE VENTURI

### APPLICAZIONE

Il sistema collettore Venturi è un gruppo di miscelazione gas/aria che consente la modulazione di un bruciatore di premiscelazione con un rapporto costante gas/aria fino al 20% del carico massimo. Si utilizza unitamente a ventilatore a valvola regolatrice gas 1:1 Resideo.

La modulazione si verifica variando la velocità della ventilatore.

La pressione di scarico della valvola del gas è regolata alla pressione ambiente dalla stessa valvola del gas.

Il sistema Venturi genera una depressione (pressione negativa) rispetto alla pressione dell'ambiente circostante, e grazie a questa depressione il gas viene fatto passare attraverso l'uscita della valvola del gas.

### DESCRIZIONE

Il design del sistema collettore Venturi consente l'installazione in otto posizioni diverse su un ventilatore DC adattato a seconda delle per le circostanze, ricorrendo all'utilizzo di due viti autofilettanti M5 fornite nel kit.

Sul collettore è montata una guarnizione di tenuta fornita con l'intero gruppo.

E' possibile installare la valvola del gas direttamente sul gruppo collettore in posizione orizzontale e verticale, utilizzando (laterale e in linea) una delle due uscite.

Per la versione con uscita in linea vengono impiegate quattro viti ed una guarnizione di tenuta NBR speciale.

Per la versione con uscita laterale vengono impiegate tre viti ed un anello di tenuta speciale.

Ruotando la vite di regolazione è possibile regolare la valvola a farfalla posta sul collettore Venturi, sul corretto rapporto gas/aria.

### SPECIFICHE

#### Modello:

#### Dispositivo di comando del gas

VK41..F/VK81..F: dispositivo di comando del gas ad apertura rapida con regolazione gas/aria 1:1 e collettore Venturi

Collettore Venturi 45.900.444- vedere tabella 1.

Collettore Venturi 45.900.446- vedere tabella 2.

Table 1:

Codice <sup>1)</sup>	Codice aspirazione e scarico <sup>2)</sup>	Carico di riferimento <sup>3)</sup>
x01	001	56 kW
x02	002	40 kW
x03	003	27 kW

Table 2:

Codice <sup>1)</sup>	Codice aspirazione e scarico <sup>2)</sup>	Carico di riferimento <sup>3)</sup>
x50 <sup>*)</sup>	050	82 kW
x51	051	72 kW
x52	052	46 kW
x53	053	34 kW
x55	055	16 kW

1) x = 0: **con** guarnizione di tenuta e viti

x = 2: **senza** guarnizione di tenuta e viti

2) I codici di aspirazione e scarico sono visibili sulla parte superiore e sul fondo dei componenti in plastica.

3) Il carico di riferimento è il carico lordo della caldaia al quale il collettore Venturi presenta un calo di pressione pari a 450 Pa.

\*) Adatto solo per applicazioni specifiche.

## Dimensioni

Vedere fig. 1., pagina 11

## Temperatura ambiente

-15 ... 70 °C

## Collegamento valvola del gas

Per montare il gruppo collettore sulla valvola del gas occorre un set di collegamento flangia. (Vedere accessori)

## Carico minimo

Il carico minimo con cui è possibile impiegare il gruppo è pari al 20 % del carico di riferimento.

## Materiali

Alloggiamento: zinco (Zamac Z4)  
Venturi: POM dissipatore di cariche elettrostatiche  
Vite di regolazione: ottone  
Guarnizione di tenuta della piastra del ventilatore: gomma nitrilica e sughero  
Tenute: gomma (NBR)

# INSTALLAZIONE

## ATTENZIONE

*Il montaggio deve essere exquilo de personale esperto.*

*Prima iniziare l'installazione disinserire l'alimentazione di gas.*

## Montaggio

- Montare la valvola del gas nel gruppo collettore utilizzando l'opportuno set di collegamento flangia.
- Posizionare la guarnizione di tenuta sulla piastra del ventilatore. Usare le sporgenze della piastra di montaggio del ventilatore come guida di posizionamento.
- Controllare che il posizionamento sia corretto.
- Posizionare il gruppo collettore valvola gas al di sopra della guarnizione di tenuta.
- Controllare che la posizione sia corretta e fissare il gruppo serrando le due viti autofilettanti.
- Montare il ventilatore seguendo le istruzioni fornite dalla casa costruttrice.
- Eseguire i collegamenti del gas ed elettrici alla valvola del gas seguendo le istruzioni riportate nel Manuale EN2R-9004.

# REGOLAZIONI E CONTROLLI

## Regolazione

- Avviare il dispositivo in modo da inviare il gas al bruciatore.
- Controllare l'entrata del gas nel dispositivo impiegando un manometro (risoluzione di 1 Pa (0,01mbar o superiore) collegato sela presa di pressione di usala.
- Inserire una sonda di misurazione CO<sub>2</sub> (tolleranza < 0,1%) nella canna di scarico del gas combusto.
- Ruotare a metà la vite di regolazione (circa 10 mm verso il basso).

1. Avviare il dispositivo
2. Far funzionare il dispositivo con il massimo del carico.
3. Osservare il misuratore di CO<sub>2</sub> e regolare la vite di regolazione fino a quando la percentuale di CO<sub>2</sub> non raggiunge il valore nominale. Ruotare in senso orario la vite di regolazione in modo da ridurre il flusso di gas e la percentuale di CO<sub>2</sub>

4. Se il dispositivo non parte, far fare tre giri in senso antiorario alla vite di regolazione e ripetere la procedura di avviamento.
  5. Lasciar girare il dispositivo fino a quando non si stabilizza del tutto, regolare in modo preciso se necessario.
  6. Regolare il dispositivo al carico minimo.
  7. Controllare la pressione di deviazione seguendo le istruzioni fornite dalla casa produttrice.
- Ripetere la procedura dal punto 1 al punto 6 anche quando è necessaria la regolazione della pressione di deviazione.

A regolazioni ultimate, arrestare il dispositivo, scollegare il manometro e il misuratore di CO<sub>2</sub> e serrare la vite della prese di pressione di usato.

## Controllo finale dell'installazione

Dopo qualsiasi regolazione, mettere in funzione il dispositivo. Osservare alcuni cicli completi in modo da accertarsi che tutti i componenti del bruciatore funzionino in modo opportuno.

# ACCESSORI

## Accessori per i dispositivi di comando del gas delle serie VK41..V/ VK81..V (da ordinare separatamente)

Anello di tenuta e viti da montare nell'usita laterale della valvola gas:

numero ordine (qtà 192) ..... 45.900.444-101

Guarnizioni di tenuta e viti da montare nell'usita in linea della valvola gas:

numero ordine (qtà 192) ..... 45.900.444-102

Anelli di tenuta da montare nell'usita laterale della valvola gas:

numero ordine (qtà 1000) ..... 45.900.444-103

Guarnizione da montare ventilatore:

numero ordine (qtà 100) ..... 45.900.444-104

Guarnizione da montare ventilatore:

numero ordine (qtà 1000) ..... 45.900.444-105

Viti da montare ventilatore:

numero ordine (qtà 1000) ..... 45.900.444-106

Table 3: Foro per applicazioni LPG

Codice venturi	Diam. foro (mm)	Confezioni	Numero ordine
x01	6.0	100	45.900444-110
x02	5.2	100	45.900444-107
x03	4.15	100	45.900444-109
x50	6.8	100	45.900444-111
x51	6.8	100	45.900444-111
x52	5.2	100	45.900444-107
x55	4.4	100	45.900444-113



# 45.900.444-/45.900.446-

## MELANGEUR A VENTURI

### APPLICATION

Le système distributeur à venturi est un mélangeur gaz/air qui permet de moduler l'alimentation d'un brûleur-prémélangeur avec un rapport constant gaz/air pouvant descendre jusqu'à 20 % de la charge maximale. Il doit être utilisé en association avec un ventilateur et un bloc de régulation du gaz 1.1 Resideo.

La modulation est réalisée en modifiant la vitesse du ventilateur.

La pression de sortie du bloc gaz est réglée à la pression ambiante par la soupape du gaz.

Le venturi crée une pression négative par rapport à la pression ambiante ce qui provoque l'aspiration du gaz par la sortie du bloc gaz.

### DESCRIPTION

Le système distributeur à venturi est conçu pour s'adapter selon huit positions maximum sur un ventilateur à courant continu spécialement adapté à cet effet, en utilisant deux vis autotaraudeuses M5, fournies avec l'appareil.

Le distributeur est rendu étanche par un joint d'étanchéité fourni avec l'ensemble.

Le bloc gaz peut être monté directement sur le groupe collecteur en position horizontale ou verticale, avec la sortie latérale ou la sortie axiale.

Quatre vis et un joint spécial NBR sont utilisés pour la version avec sortie axiale.

Trois vis et un anneau d'étanchéité spécial sont utilisés pour la version avec sortie latérale.

Le distributeur à venturi peut être réglé au bon rapport gaz/air à l'aide de la vis de réglage.

### SPECIFICATIONS

#### Modèle :

#### Dispositif de contrôle du gaz

VK41..F/VK81..F: dispositif de contrôle du gaz à ouverture rapide avec réglage du rapport gaz/air 1 : 1 et mélangeur à venturi intégrés

Mélangeur à venturi 45.900.444 - voir tableau 1.

Mélangeur à venturi 45.900.446 - voir tableau 2.

Table 1:

Code <sup>1)</sup>	Code d'entrée et de sortie <sup>2)</sup>	Charge de référence <sup>3)</sup>
x01	001	56 kW
x02	002	40 kW
x03	003	27 kW

Table 2:

Code <sup>1)</sup>	Code d'entrée et de sortie <sup>2)</sup>	Charge de référence <sup>3)</sup>
x50 <sup>1)</sup>	050	82 kW
x51	051	72 kW
x52	052	46 kW
x53	053	34 kW
x55	055	16 kW

1) x = 0: **avec** joint d'étanchéité et vis  
x = 2: **sans** joint d'étanchéité et vis

2) Les codes d'entrée et de sortie sont visibles sur les éléments en matière plastique supérieur et inférieur.

3) La charge de référence est la charge brute de la chaudière à laquelle le venturi présente une chute de pression globale de 450 Pa.

\*) Approprié uniquement dans certaines applications spéciales.

#### Dimensions

Voir fig. 1., page 11

#### Température ambiante

-15 ... 70 °C

#### Raccord du bloc gaz

Un jeu de raccords à bride est nécessaire pour monter le groupe distributeur sur le bloc gaz. (Voir accessoires)

#### Charge minimum

La charge minimum pour laquelle l'unité peut être utilisée est égale à 20 % de la charge de référence.

#### Matériaux

Boîtier : zinc (Zamac Z4)  
 Venturi : POM à dissipation des charges  
 d'électricité statique  
 Vis de réglage : laiton  
 Joint de la plaque  
 du ventilateur : liège - caoutchouc nitrile  
 Joints : caoutchouc (NBR)

## MONTAGE

### IMPORTANT

*Veiller à ce que l'installateur soit un spécialiste de la maintenance bien formé et expérimenté.*

*Couper l'alimentation du gaz avant de démarrer l'installation.*

#### Pose

- Monter le bloc gaz sur l'ensemble du distributeur en utilisant le jeu correct de raccords à bride.
- Placer le joint d'étanchéité sur la plaque du ventilateur. Utiliser les parties saillantes sur la plaque de montage du ventilateur comme guide de positionnement.
- S'assurer que la position est correcte.
- Placer l'ensemble du distributeur du bloc gaz sur le joint.
- Vérifier que la position est correcte et fixer le groupe en serrant les deux vis autotaraudeuses.
- Monter le ventilateur en suivant les instructions du constructeur.
- Monter les raccords du gaz et les connexions électriques du bloc gaz conformément au Manuel du produit EN2R-9004.

## REGLAGES ET CONTROLE FINAL

#### Réglage

- Démarrer l'appareil de façon à faire arriver le gaz au brûleur.
- Contrôler l'alimentation du gaz à l'appareil en utilisant un manomètre (résolution de 1 Pa (0,01 mbar) au moins) connecté au robinet de sortie sous pression.
- Monter la sonde de l'appareil de mesure de CO<sub>2</sub> (incertitude < 0,1%) dans la sortie du gaz d'échappement.
- Visser la vis de réglage à environ la moitié de sa course (tournée vers le bas d'environ 10 mm).
  1. Démarrer l'appareil
  2. Faire fonctionner l'appareil à sa charge maximum.
  3. Observer l'appareil de mesure de CO<sub>2</sub> et régler la vis de réglage jusqu'à ce que la teneur en CO<sub>2</sub> corresponde à la valeur nominale. Tourner la vis de réglage dans le sens des aiguilles d'une montre pour réduire la circulation du gaz et la teneur en CO<sub>2</sub>.
  4. Si l'appareil ne démarre pas, tourner la vis de réglage de trois tours dans le sens contraire aux aiguilles d'une montre et répéter la procédure de démarrage.
  5. Laisser fonctionner l'appareil jusqu'à ce qu'il soit complètement stabilisé, effectuer un réglage précis si nécessaire.
  6. Régler l'appareil à la charge minimum.
  7. Contrôler l'écart de pression en suivant les instructions du constructeur.
- Répéter les opérations de 1 à 6 (ci-dessus) si un réglage de l'écart de pression a été nécessaire.

Une fois les réglages effectués, arrêter l'appareil, déconnecter le manomètre et l'appareil de mesure de CO<sub>2</sub> et fermer le robinet de sortie sous pression.

#### Contrôle final de l'installation

Après tout réglage, mettre l'appareil en fonction. Observer plusieurs cycles complets pour voir si tous les composants du brûleur fonctionnent correctement.

## ACCESSOIRES

#### Accessoires pour le dispositif de contrôle du gaz série VK41..V/ VK81..V (à commander séparément)

Anneau d'étanchéité et vis pour le montage avec la sortie latérale:

numéro de référence pour  
 la commande (qté 192)..... 45.900.444-101

Joint et vis pour le montage avec la sortie axiale:

numéro de référence pour  
 la commande (qté 192)..... 45.900.444-102

Anneau d'étanchéité pour le montage avec la sortie latérale :

numéro de référence pour  
 la commande (qté 1000)..... 45.900.444-103

Joint pour montage sur ventilateur:

numéro de référence pour  
 la commande (qté 100)..... 45.900.444-104

Joint pour montage sur ventilateur:

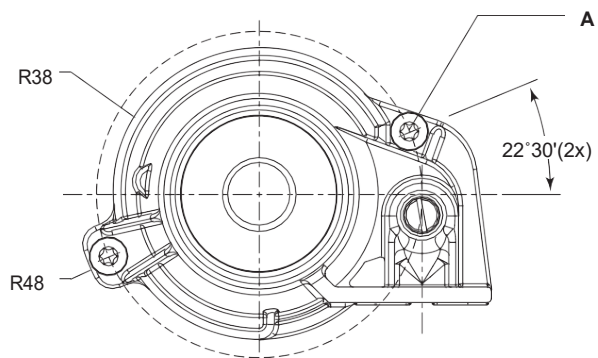
numéro de référence pour l  
 a commande (qté 1000) ..... 45.900.444-105

Vis pour le montage sur sortie sur ventilateur:

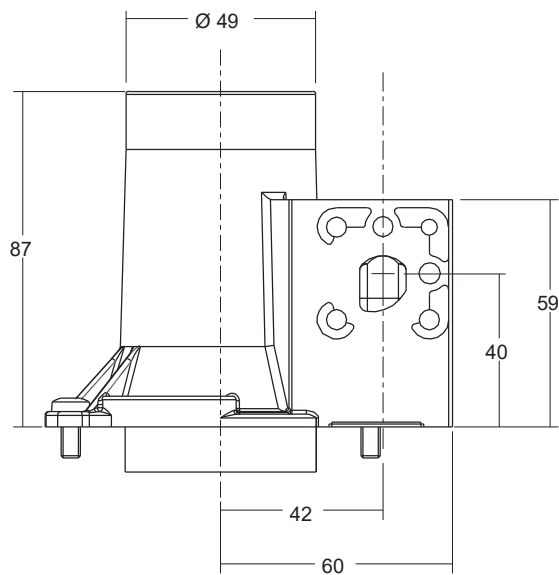
numéro de référence pour  
 la commande (qté 1000)..... 45.900.444-106

**Table 3: Orifice pour application LPG**

Code Dispositif de Venturi	Diam. orifice (mm)	Lot	Numéro de référence pour la commande
x01	6.0	100	45.900444-110
x02	5.2	100	45.900444-107
x03	4.15	100	45.900444-109
x50	6.8	100	45.900444-111
x51	6.8	100	45.900444-111
x52	5.2	100	45.900444-107
x55	4.4	100	45.900444-113



- GB** A M5 thread forming screw at R42
- D** A M5-Schneidschraube bei R42
- NL** A M5 draadvormende schroef bij R42
- I** A Vite autofilettanti M5 in prossimità di R42
- F** A Vis auto taraudeuse M5 en R42



**Fig. 1.**

---

## **resideo**

Resideo Pittway Sàrl

Z.A. La Pièce 4

1180 Rolle

Switzerland